



# WM-316 商业级防雷型 RS232 到 RS485/RS422 接口转换器 使用说明书



## 主要特性

- 》RS485 数据提供数据碰撞保护控制 DCPC 功能
- 》波特率自适应
- 》LED 指示电源和信号状态
- 》最多 32 节点
- 》RS232 端口保护：15KV ESD
- 》RS485/RS422 端口提供接线柱和 RJ45 接口  
端口防浪涌保护，防雷 600W 保护
- 》双向转换
- 》带电源远传功能
- 》9-24V DC
- 》无须握手信号，实现透明传输

## 一、概述

WM-316 是通用 RS232 到 RS485/RS422 双向转换器，专门为需要扩展 RS232 传输距离和拥有 RS485/RS422 总线传输而设计的接口转换器，具备多项 WMTEC 自主创新的技术。包括内置数据防碰撞保

护控制；电源及信号指示灯；瞬间电压抑制 TVS 保护；为了适应 RS485/RS422 多总线布线的特点，在端口处提供了接线柱、DB9、RJ45 物理接口，有效适应多种接线方式，使来自多个方向的总线能良好的接触，方便施工。设备采用喷砂防氧化的铝制外壳，可以有效屏蔽外来干扰和具有良好的散热性

## 二、性能参数

- 1、接口特性：接口兼容 EIA/TIA 的 RS-232C、RS-485/RS-422 标准
- 2、电气接口：RS-232 接口输入 DB9 孔型的连接器，RS-422/RS-485 接口有：接线柱、RJ-45 DB9 三种
- 3、保护等级：RS-422、RS-485 接口每线 600W 的雷击浪涌保护。
- 4、工作方式：异步半双工或异步全双工
- 5、信号指示：三个信号指示灯电源（PWR）、发送（TXD）、接收（RXD）
- 6、传输介质：双绞线或屏蔽线
- 7、传输速率：115.2K BPS 到 300M  
38.4K BPS 到 2.4KM  
9600 BPS 到 5KM
- 8、外形尺寸：113mmX55mmX25mm
- 9、使用环境：-25℃ 到 70℃，相对湿度为 5%到 95%
- 10、传输距离：1200 米（115200bps-9600bps）

## 三、连接器和信号：

## RS-232C 引脚分配

DB9 Female(PIN)	RS-232C 接口信号
1	保护地
2	接收数据 SIN (RXD)
3	发送数据 SOUT (TXD)
4	数据终端准备 DTR
5	信号地 GND
6	数据装置准备 DSR
7	请求发送 RTS
8	清除发送 CTS
9	响铃指示 RI

## RS-485/422 输出信号及接线端子引脚分配

## 四、硬件安装及应用：

安装 WM-316 接口转换器请先仔细阅读产品说

接线端子	RJ-45(PIN)	输出信号	RS-422 全双工接线	RS-485 半双工接线
1	1	T/R+	发(A+)	RS-485 (A+)
2	2	T/R-	发(B-)	RS-485 (B-)
3	3	RXD+	收(A+)	空
4	6	RXD-	收(B-)	空
5	4,5,7,8	GND	地线	地线
6		VDC	9V-24VDC 输出	9V-24VDC 输出

明书，将产品所配的通信电缆接入 RS-232 接口端，电源适配器接入插口，本产品采用通用连接器为输入/输出接口，无需跳线设置自动实现 RS-485 或 RS-422 通

信方式，可使用双绞线或屏蔽线，连接、拆卸非常方便。T/R+T/R-代表发射，RXD+/RXD-代表接收，VCC代表输入或输出电源，GND 代表公共地线。点到点、点到多点、半双工通信接两根线 T/R+、T/R-，点到点、点到多点、全双工通信接四根线 T/R+、T/R-、RXD+、RXD-。

WM-316 接口转换器支持以下四种通信方式：

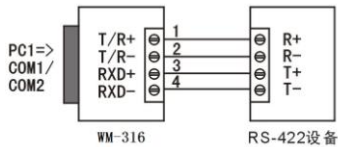
- 1、点到点/四线全双工
- 2、点到多点/四线全双工
- 3、点到点/两线半双工
- 4、点到多点/两线半双工

转换器作为全双工或半双工接线时，为了防止信号的反射和干扰，需在线路的终端接一个匹配电阻(参数为 120 欧姆 1/4W)

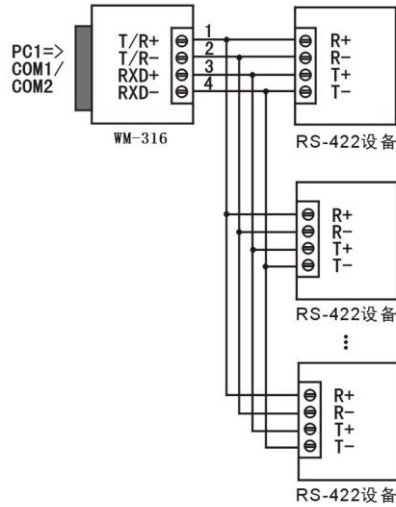
## 五、通信连接示意图

### RS-232 至 RS-422 转换

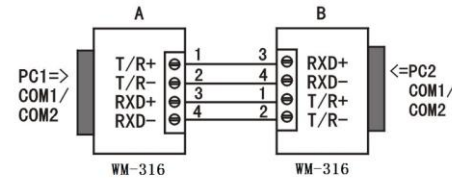
#### 1、RS-422 点到点/四线全双工通信



#### 2、RS-422 点到多点/四线全双工

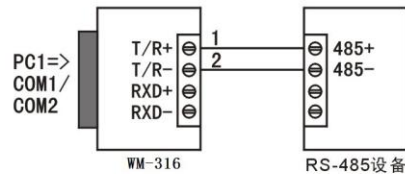


#### 3、WM-316 接口转换器之间全双工通信连接

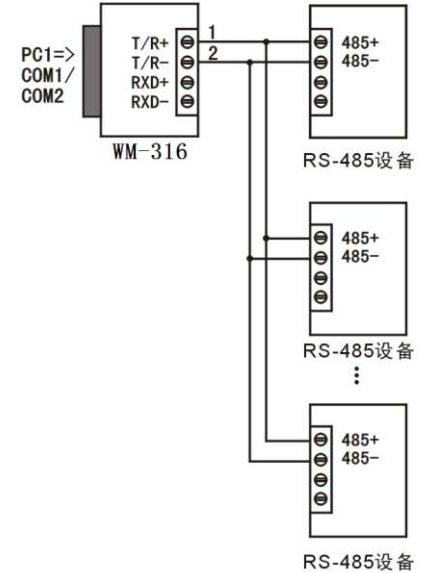


#### RS-232 至 RS-485 转换

#### 1、RS-485 点到点/两线半双工



#### 2、RS-485 点对多点/两线半双工



#### 3、WM-316 接口转换器之间半双工通信连接

